

軽量アルミ製 フリーロックダンパータイプ

特許取得済

クレーン用ゴンドラ

強度は変わらず、サポートアームを軽量化!
一人での着脱作業が容易になりました。

●当社従来品と比較して、約7%軽量になりました。

ロック解除
グリップ

ロック解除グリップ

ゴンドラの角度はワンタッチで
変えることができます。
また、ロック解除グリップを
離すと自動的にロックされ、
安全性に優れています。

特長

- ゴンドラはアルミ製ですので、軽量でサビに強く長く使えます。
- ゴンドラの角度調節はフリーロックダンパーによるワンタッチ式で簡単に調節できます。
- ロック解除グリップを離すだけで、確実にロックされます。

標準タイプ

F-3000

(本体重量) 21.5kg

(アルミ本体・内寸法) 幅408×奥行435×高さ815mm

ワイドタイプ

F-3000W

(本体重量) 23.7kg

(アルミ本体・内寸法) 幅508×奥行485×高さ815mm

ワイド深型タイプ

F-3000WH

(本体重量) 24.3kg

(アルミ本体・内寸法) 幅508×奥行485×高さ950mm

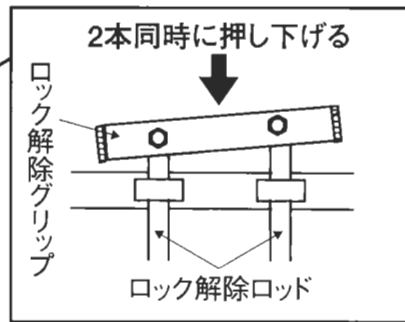
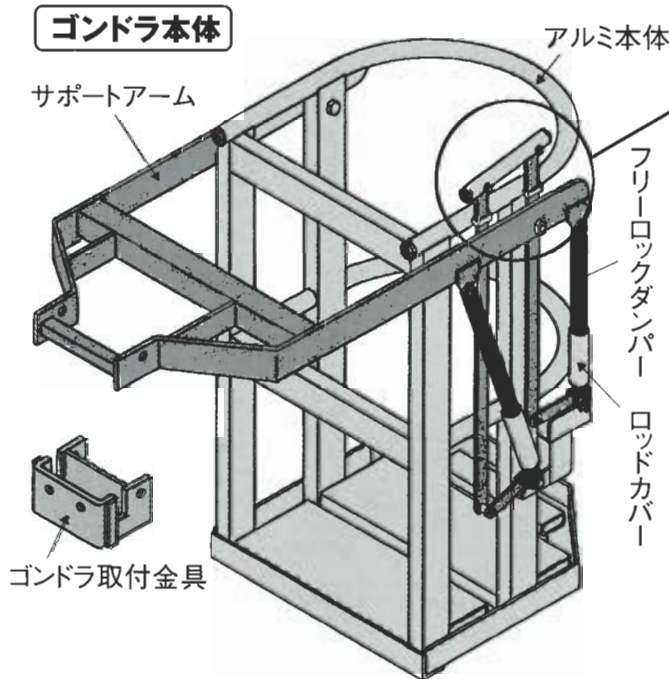
用途例

- 造園・看板・塗装業等。
- 建築工事全般に。
外壁貼り・屋根工事・軒下工事・各種取り付け工事・補修等
- 高所での足場を必要とする作業全般に。

●写真はF-3000Wです

アルミ製クレーン用 ゴンドラ操作方法

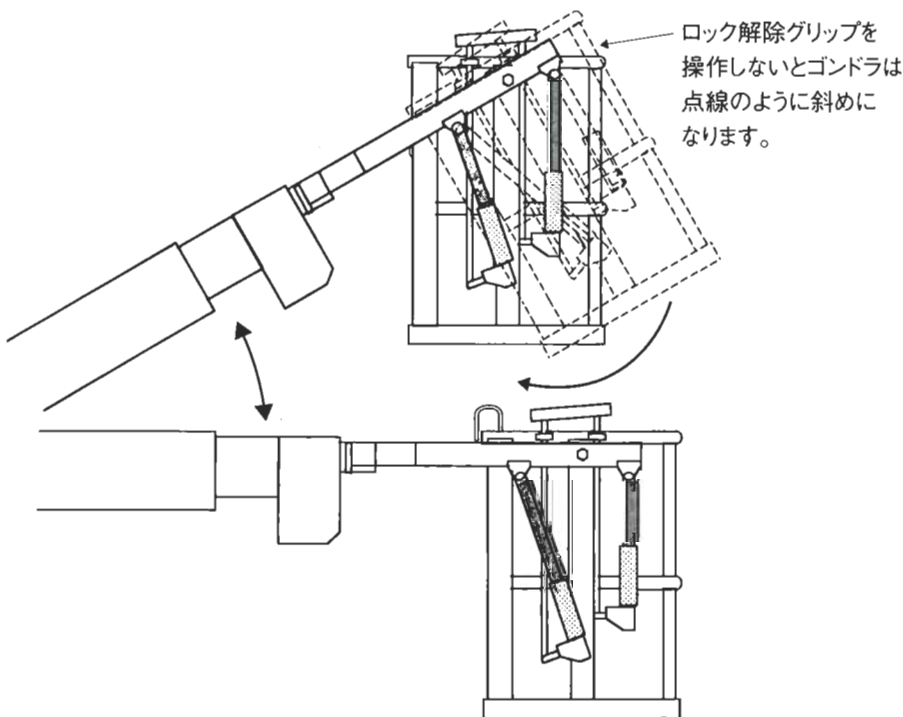
このクレーン用ゴンドラは、クレーンの操作によって生じるゴンドラの角度調節をフリーロックダンパーによってワンタッチで調節ができる機構を持っています。



ロック解除グリップは多少傾斜して組み付けられています。ゴンドラの角度を調節する場合は、ロック解除グリップを押し、ロック解除ロッド2本が同時に下がるようにして下さい。フリーロックダンパーが作動し、ゴンドラの角度が変わります。(フリーロックダンパーは、それぞれにロック機構がありますので、ロック解除ロッドが同時に下がらないとゴンドラの角度は変わりません)

また、ロック解除グリップを離すと自動的にロックされ、ゴンドラは固定されます。

人が乗ったゴンドラを装着したクレーンブームを操作する時は、急な動きは絶対に避けて下さい。フリーロックダンパーの動きがクレーンブームの上昇・降下のスピードと合わない転落等の危険があります。



▲ 注意

- ① ゴンドラ取付金具及びカラビナ用金具は、サービス指定工場で確実に溶接して下さい。
- ② 作業時はアウトリガを必ず出して、確実に車体を固定して下さい。
- ③ 作業中は必ずクレーン運転士免許を有する人が運転して下さい。
- ④ クレーン作業と高所作業は同時には絶対行わないで下さい。
- ⑤ 作業者の安全のため、必ず安全ベルトを着用して下さい。
- ⑥ ゴンドラは1人用です。
- ⑦ 体重を含めて100kgを超えるような重量物を持って、本体に乗らないで下さい。
- ⑧ 走行時は必ずゴンドラ取付金具よりゴンドラ本体を外して下さい。

▲ 危険

- ゴンドラに人が乗って作業するときは、必ず安全ベルトを装着して、安全ベルトに繋がっているカラビナをブームに溶接したカラビナ用金具に取り付けて下さい。転落事故防止のために必ず厳守して下さい。
- ゴンドラでの作業時、回りに電線が無いことを確認してから作業を行って下さい。(非絶縁のため活線作業には使用できません)

※本仕様は改良のため、予告なく変更することがあります。

■ 製造元

株式会社 **本宏製作所**

〒959-0296 新潟県燕市吉田法花堂1949-1

TEL 0256-92-3152 FAX 0256-92-6171

URL: <http://www.honko.co.jp>