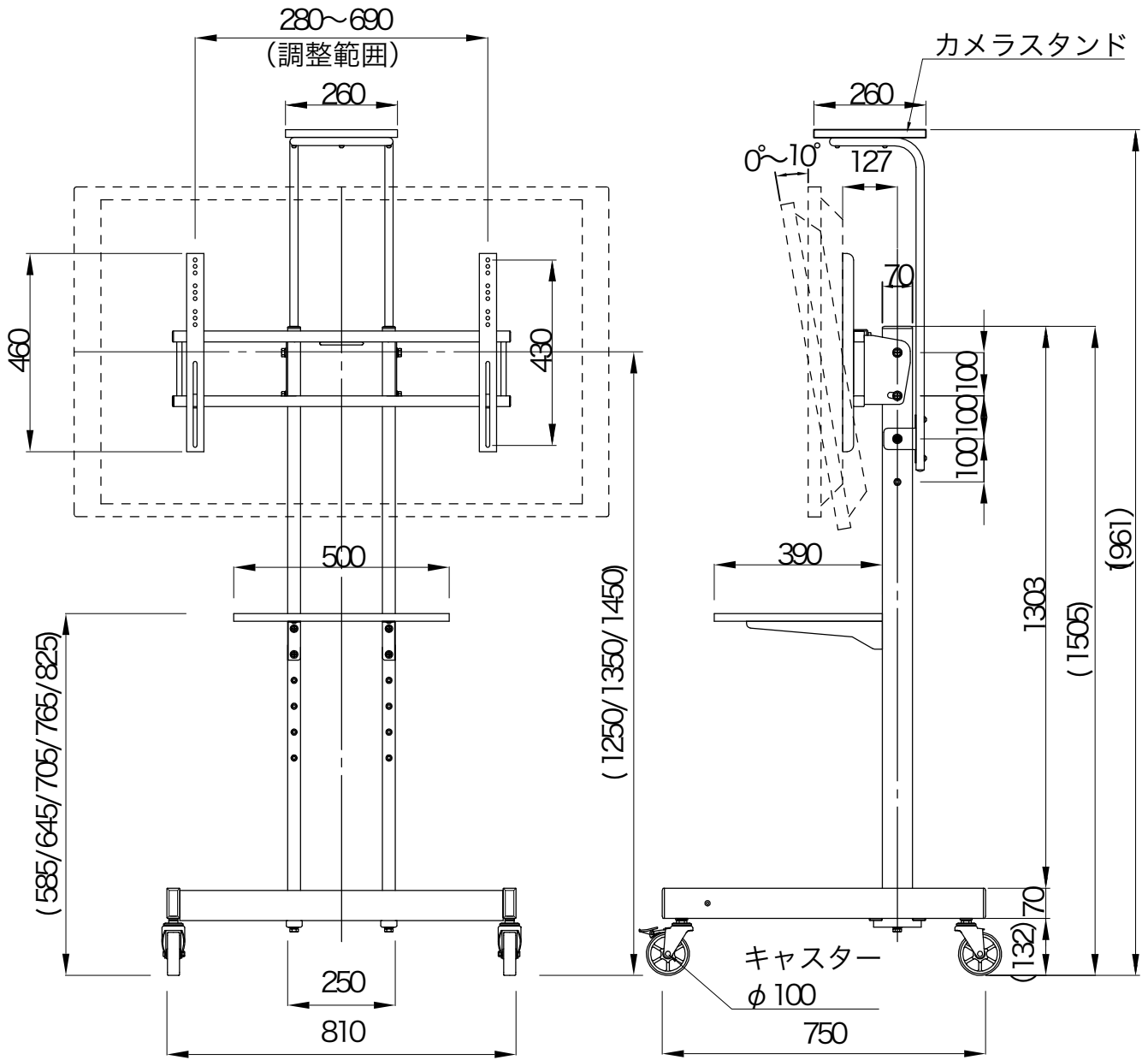


\*製品の仕様及びデザインは改善等の為予告なく変更する場合があります。

本体	STKMR □-70x30x1.6 SPHC t23 t1.6 グレー 焼付塗装
キャスター	φ100単輪キャスター4個 足トッパー付2個)
付属品	組立用ボルト類一式、コードクランプ4個
質量	約22kg
対応VESA規格	各メーカー対応
オプション	カメラスタンド、移動ハンドル、追加棚

訂正		株式会社 本宏製作所	尺度	1/15	品名	フラットディスプレイスタンド		
			単位	mm	Rev.	Ver. 1.0	型番	HS-0257





オプション、カメラスタンド組図

\*製品の仕様及びデザインは改善等の為予告なく変更する場合があります。

本体	STKMR □-70x30xt1.6 SPHC t23 t1.6 グレー 焼付塗装
キャスター	φ100単輪キャスター4個 止トッパー付2個)
付属品	組立用ボルト類一式、コードクランプ4個
質量	約22kg
対応VESA規格	各メーカー対応
オプション	カメラスタンド、移動ハンドル、追加棚

訂正	

株式会社 本宏製作所

尺度	1/15	品名	フラットディスプレイスタンド (HS-0257) カラスタンド付
単位	mm	Rev.	Ver. 1.0
		型番	HS-0257
		No.	