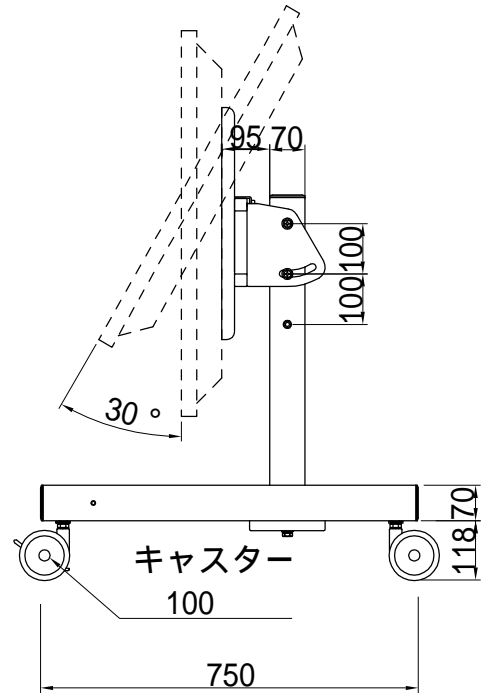
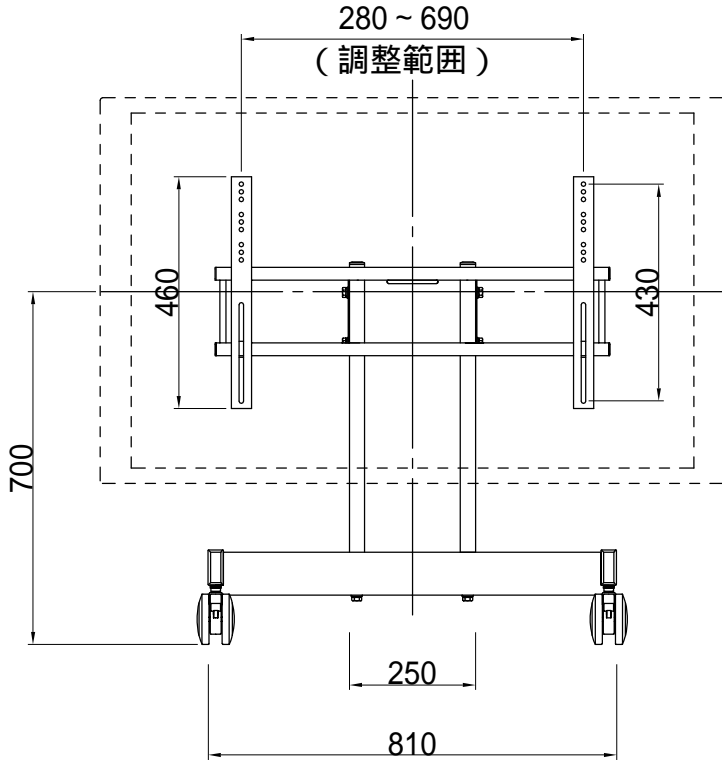
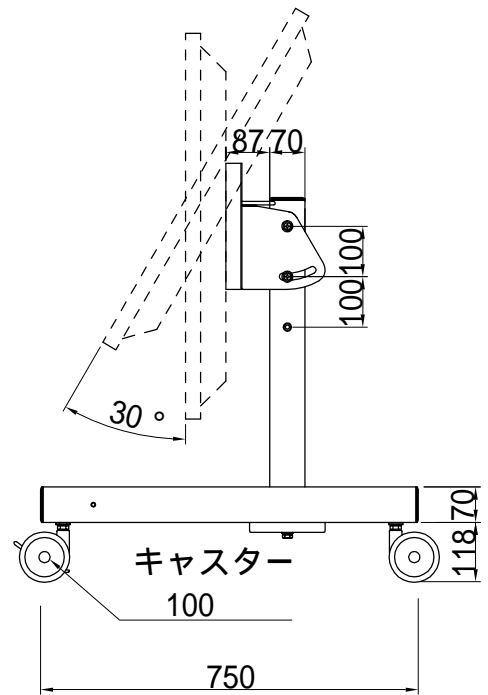
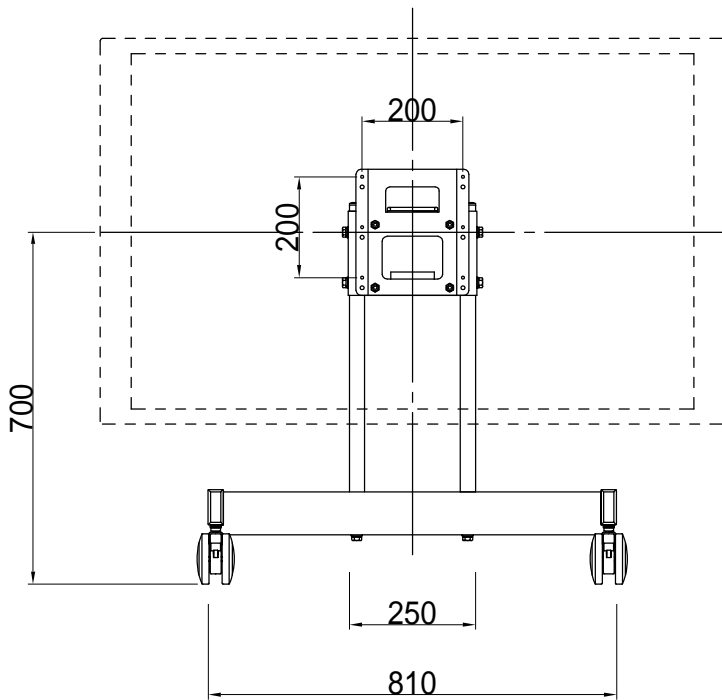


HS-0255L



HS-0255L V2



HS-0255L

本体
STKMR -70x30xt1.6 SPHC t2.3・t1.6
黒 焼付塗装

キャスター 100双輪キャスター4個(ストッパー付2個)

付属品 組立用ボルト類一式、コードクランプ4個

質量 約12.5kg

対応VESA規格 各メーカー対応

HS-0255L V2

本体
STKMR -70x30xt1.6 SPHC t2.3・t1.6
黒 焼付塗装

キャスター 100双輪キャスター4個(ストッパー付2個)

付属品 組立用ボルト類一式、コードクランプ4個

質量 約12kg

対応VESA規格 各メーカー対応

訂正

株式会社 本宏製作所

尺度 1/15
単位 mm

品名 フラットディスプレイロースタンド

Rev. Ver. 1.0

型番 HS-0255L / 0255L V2