

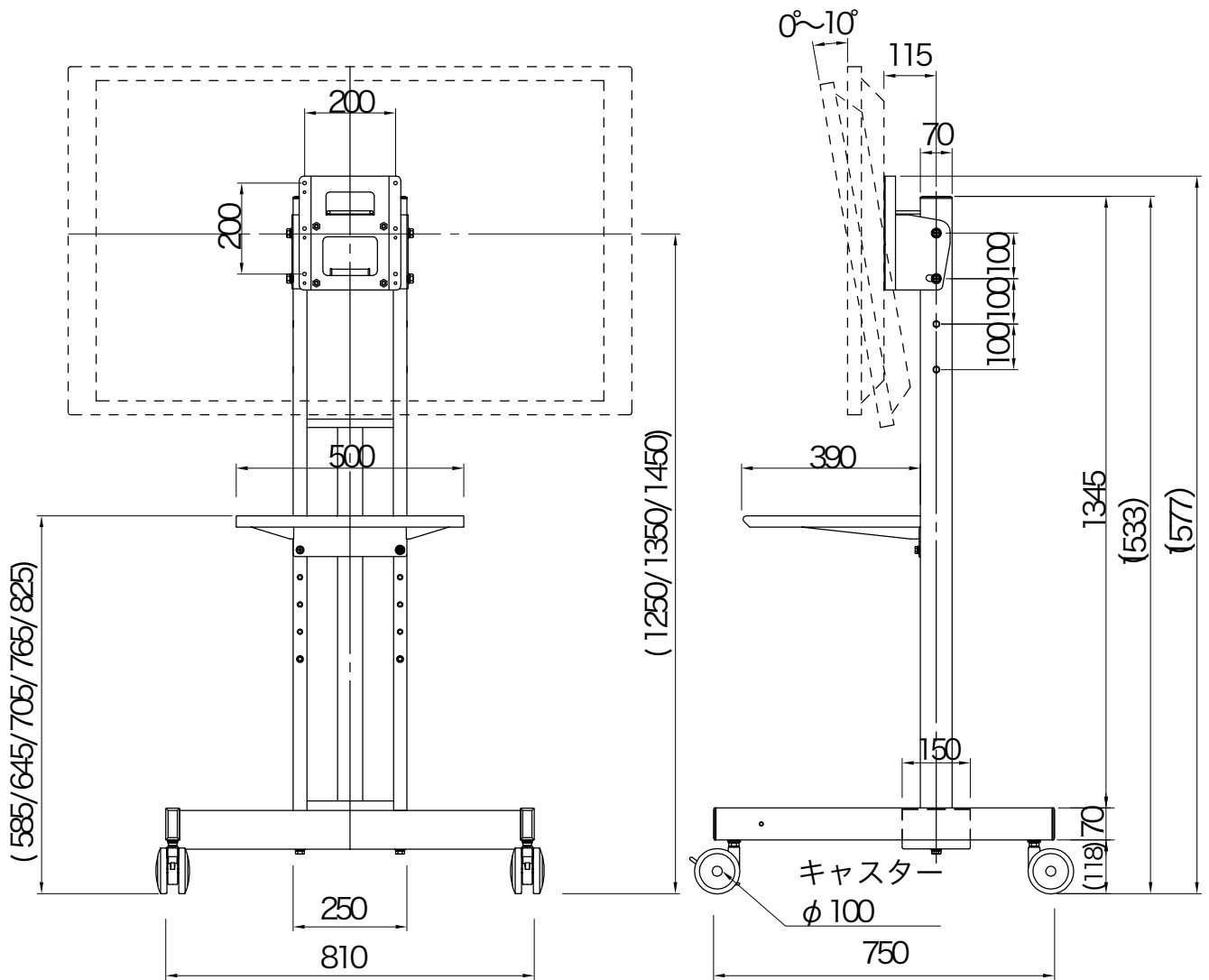
*製品の仕様及びデザインは改善等の為予告なく変更する場合があります。

本体	STKMR □-70x30x1.6 SPHC t23 t1.6 スーパーメタルクシルバー 焼付塗装
キャスター	φ100双輪キャスター4個 (ストッパー付2個)
付属品	組立用ボルト類一式、コードクランプ4個
質量	約34kg
対応VESA規格	各メーカー対応
オプション	AVボックス、カメラスタンド、移動ハンドル、追加棚

訂正	

株式会社 本宏製作所

尺度 1/15	品名	フラットディスプレイスタンド		
単位 mm	Rev.	Ver. 1.0	型番	HS-0256Z
				No.



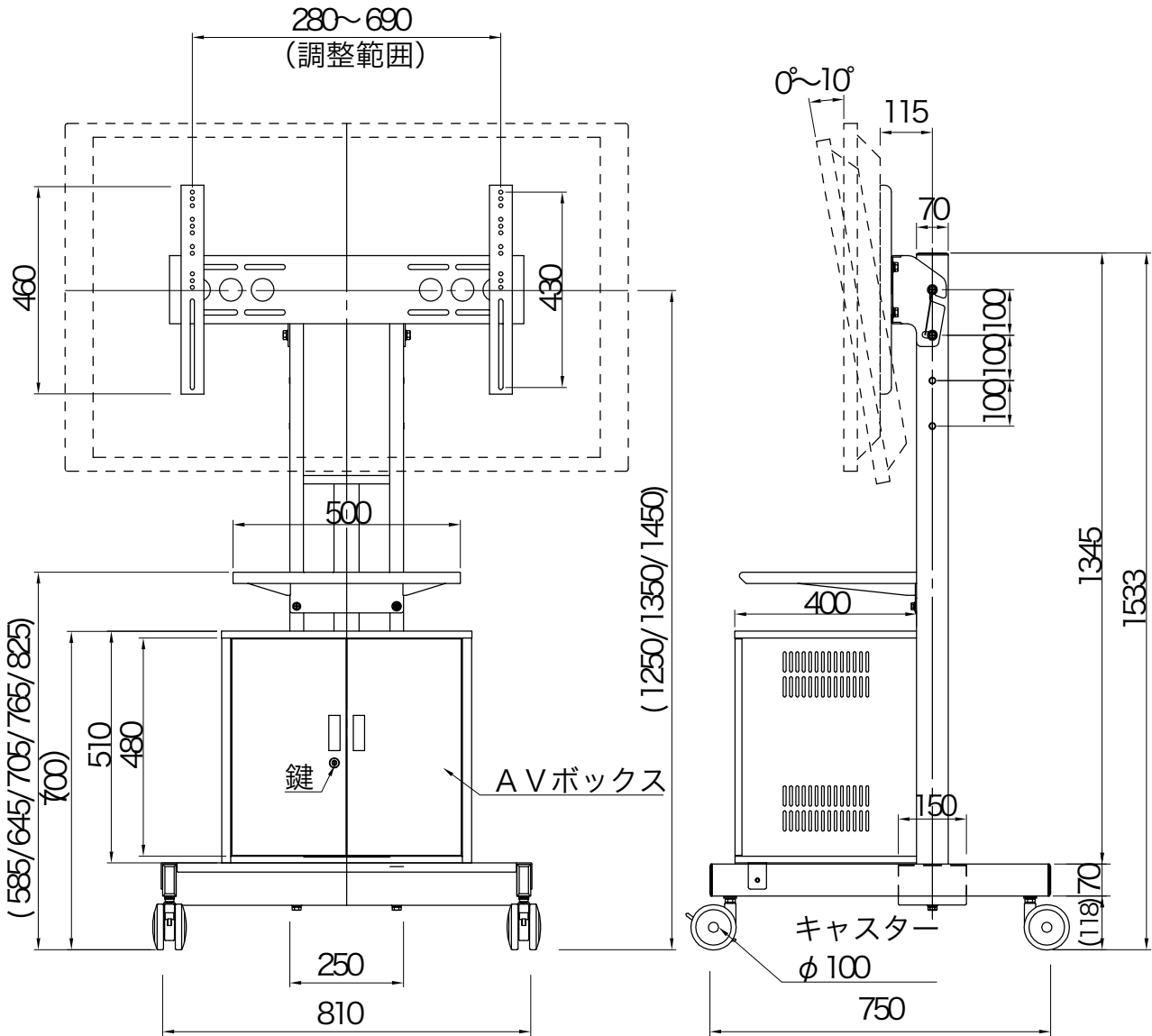
*製品の仕様及びデザインは改善等の為予告なく変更する場合があります。

本 体	STKMR □-70x30x1.6 SPHC t23 t1.6 スーパーメタリックシルバー 焼付塗装
キャスター	φ100双輪キャスター4個 (トッパー付2個)
付属品	組立用ボルト類一式、コードクランプ4個
質 量	約34kg
対応VESA規格	各メーカー対応
オプション	AVボックス、カメラスタンド、移動ハンドル、追加棚

訂 正	

株式会社 本宏製作所

尺 度	1/ 15	品 名	フラットディスプレイスタンド
単 位	mm	Rev.	Ver. 1.0
		型 番	HS-0256ZV2
		No.	



オプション、AVボックス組図

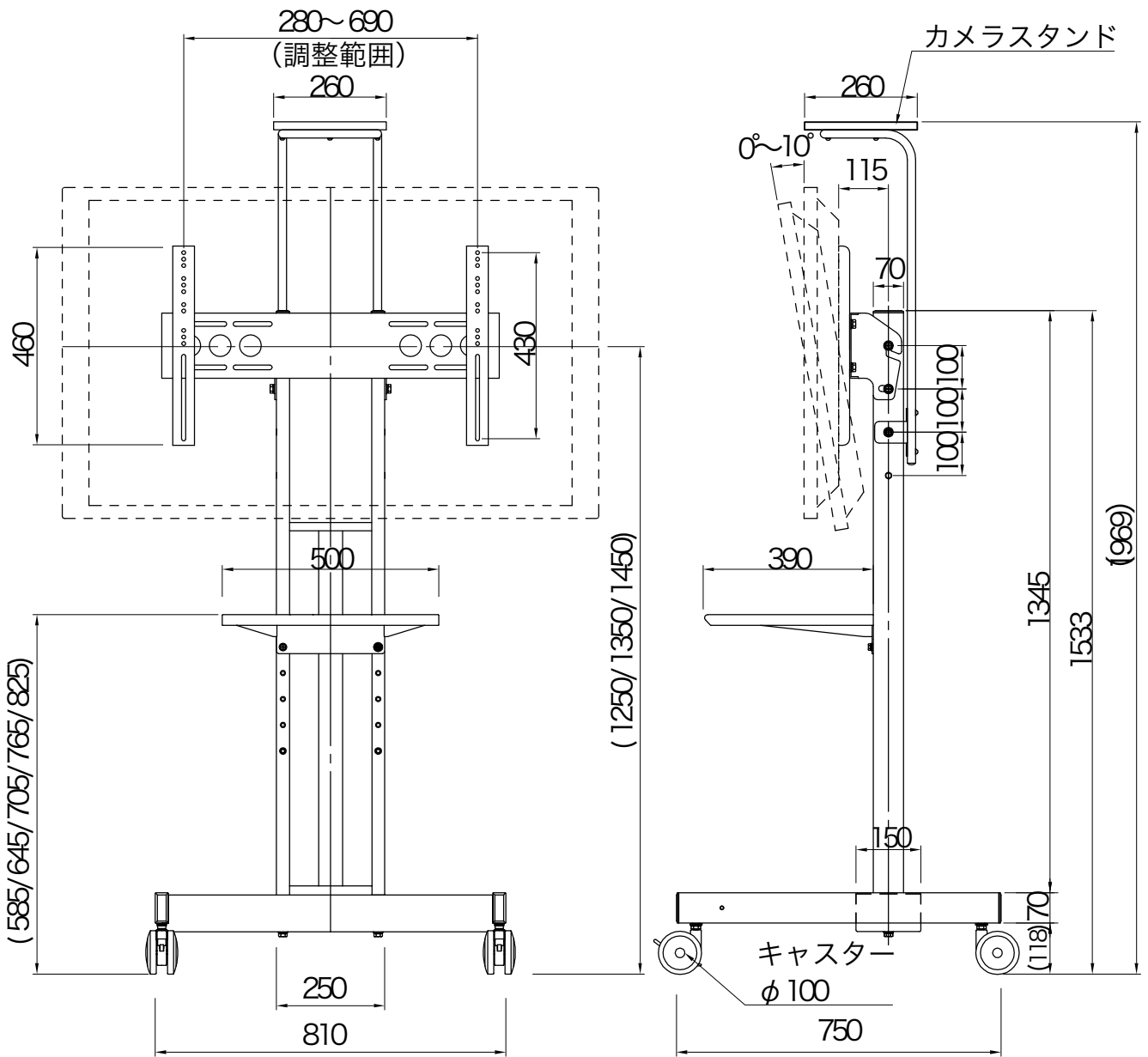
*製品の仕様及びデザインは改善等の為予告なく変更する場合があります。

本 体	STKMR □-70x30x1.6 SPHC t23 t1.6 スーパーメタルツグシルバー 焼付塗装
キャスター	φ100双輪キャスター4個 右トッパー付2個)
付属品	組立用ボルト類一式、コードクランプ4個
質 量	約34kg
対応VESA規格	各メーカー対応
オプション	AVボックス、カメラスタンド、移動ハンドル、追加棚

訂 正	

株式会社 本宏製作所

尺 度	1/ 15	品 名	フラットディスプレイスタンド (HS-0256Z) AVボックス付
単 位	mm	Rev.	Ver. 1.0
		型 番	HS-0256Z
		No.	

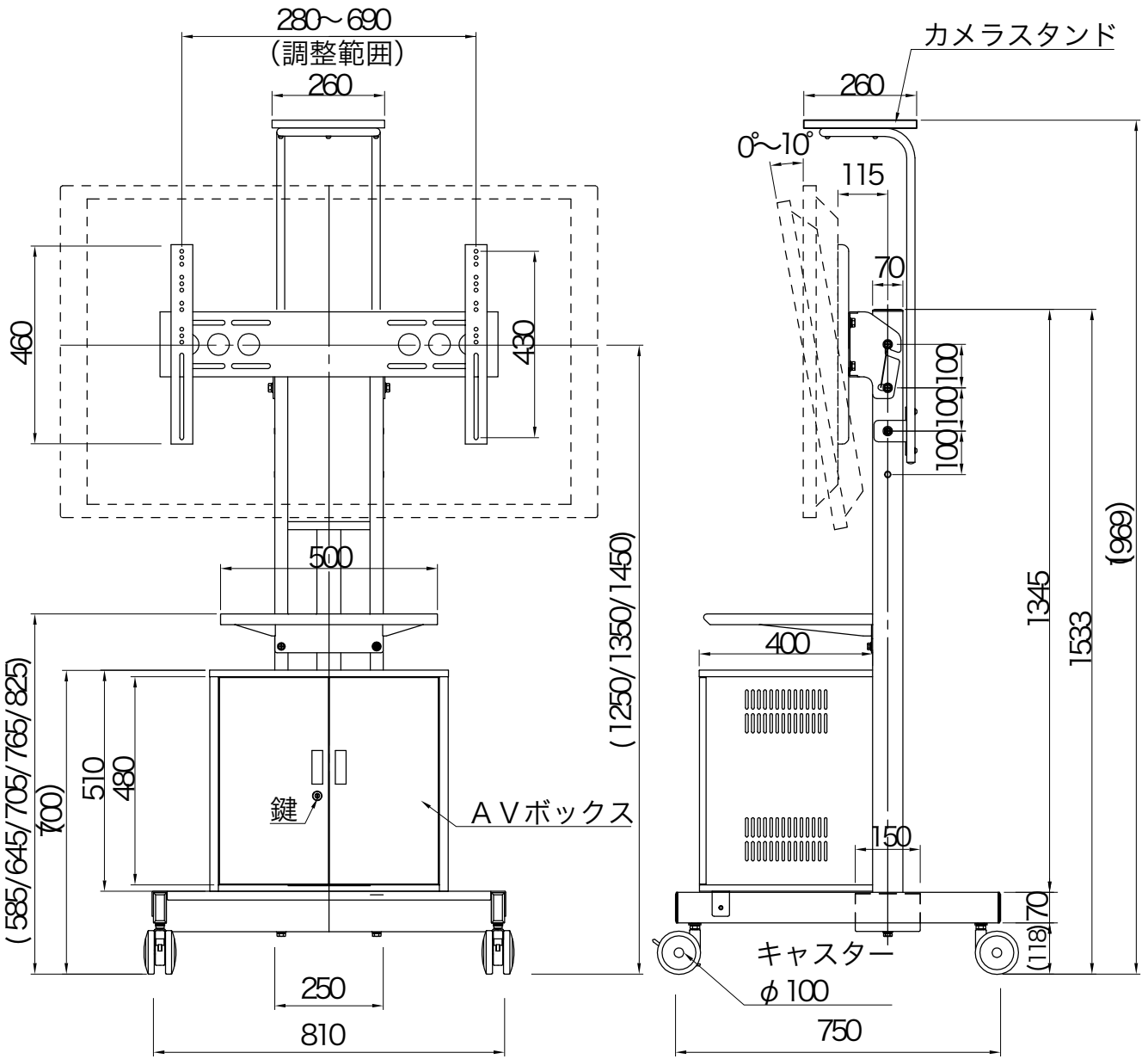


オプション、カメラスタンド組図

*製品の仕様及びデザインは改善等の為予告なく変更する場合があります。

本体	STKMR □-70x30x1.6 SPHC t23 t1.6 スーパーメタルックシルバー 焼付塗装
キャスター	φ100双輪キャスター4個 (ストッパー付2個)
付属品	組立用ボルト類一式、コードクランプ4個
質量	約34kg
対応VESA規格	各メーカー対応
オプション	AVボックス、カメラスタンド、移動ハンドル、追加棚

訂正		株式会社 本宏製作所	尺度 1/15	品名	フラットディスプレイスタンド (HS-0256Z) カメラスタンド付		
			単位 mm	Rev.	Ver. 1.0	型番	HS-0256Z



オプション、カメラスタンド、AVボックス組図

*製品の仕様及びデザインは改善等の為予告なく変更する場合があります。

本体	STKMR □-70x30x1.6 SPHC t23 t1.6 スーパーメタルツグシルバー 焼付塗装
キャスター	φ100双輪キャスター4個 右トッパー付2個)
付属品	組立用ボルト類一式、コードクランプ4個
質量	約34kg
対応VESA規格	各メーカー対応
オプション	AVボックス、カメラスタンド、移動ハンドル、追加棚

訂正	

株式会社 本宏製作所

尺度	1/15	品名	フラットディスプレイスタンド (HS-0256Z) カメラスタンド / AVボックス付
単位	mm	Rev.	Ver. 1.0
		型番	HS-0256Z
		No.	